

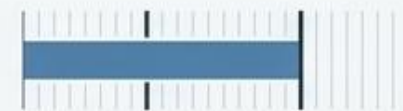
Somos la medicina para tus procesos.

Optimización de procesos mineros mediante control avanzado (APC) y analítica predictiva.



El Foco

Especialistas en ingeniería y consultoría para optimización mediante tecnologías de control avanzado (APC).



El Respaldo



Más de 15 años liderando implementaciones y soporte en plantas concentradoras de Perú y Sudamérica.



El Método

Fusión exacta de experiencia operativa en campo, conocimiento técnico profundo y visión orientada a resultados medibles.



Especialistas en Estabilidad Operacional

Dominio Técnico

- Ingeniería y consultoría enfocada 100% en tecnologías avanzadas de control.
- Implementación, soporte y mejora continua de sistemas APC.



+15 Años

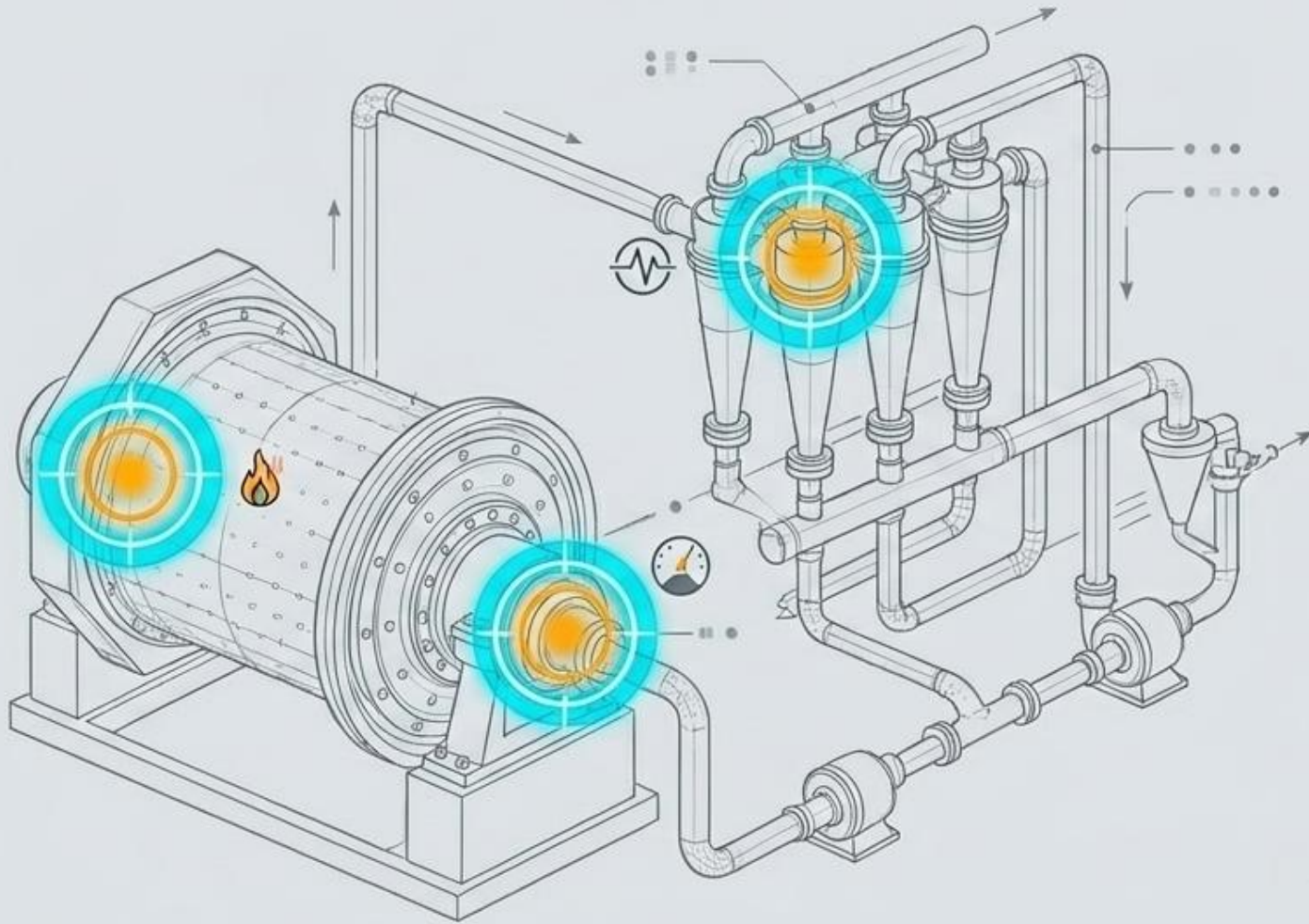
de experiencia en
operaciones
mineras en Perú y
Sudamérica.



Realidad Operativa

- Acompañamiento técnico seguro en campo (incluyendo fines de semana y feriados).
- Enfoque práctico orientado a resultados medibles, no solo teorías.

Los síntomas de una operación reactiva



Alta variabilidad en variables críticas del proceso físico.



Falta de integración entre la lógica de control y la operación real.



Bajo aprovechamiento de los costosos sistemas APC ya instalados.



Ineficiencias físicas crónicas en molienda, flotación y relaves.



Limitada transferencia de conocimiento técnico al personal de planta.

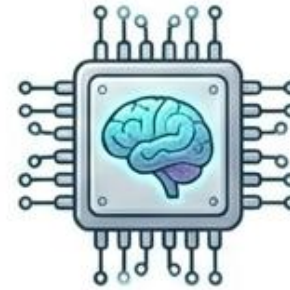
Transformamos estos síntomas en oportunidades de estabilización y rentabilidad.

Nuestro protocolo de tratamiento: **Portafolio de servicios**



1. Diagnóstico de Procesos

Evaluación de desempeño operativo, identificación de cuellos de botella y propuestas de mejora basadas en datos.



2. Implementación APC

Diseño e implementación de Control Predictivo (MPC), sistemas expertos y estrategias avanzadas para procesos complejos.



3. Optimización y Mantenimiento

Soporte técnico a sistemas existentes, ajuste de estrategias y mejora continua de la estabilidad del proceso.



4. Analítica Avanzada e IA

Modelos predictivos que anticipan desviaciones, reducen variabilidad y generan indicadores inteligentes.

Cuidado Preventivo: Capacitación y Transferencia de Conocimiento

Cerrando la brecha entre el sistema de control y la sala de operaciones.



Charlas Técnicas Especializadas

Desmitificando la tecnología. Capacitaciones teóricas enfocadas en Control Avanzado (APC), MPC, Lógica Difusa y Analítica de Datos para supervisores y metalurgistas.



Integración Control-Operación

Empoderando al operador. Entrenamiento directo en consola para enseñar al personal de planta por qué y cómo el sistema APC toma decisiones, eliminando el rechazo a la automatización.



Acompañamiento Constante

Sostenibilidad a largo plazo. No solo entregamos un software; nos quedamos para asegurar que el equipo interno desarrolle el criterio analítico para mantener la estabilidad.



Nuestro Arsenal Tecnológico: Industria 4.0 Aplicada



Gemelos Digitales

Replicación virtual de la planta física para simular escenarios y predecir comportamientos sin arriesgar la operación real.



Sensores Virtuales

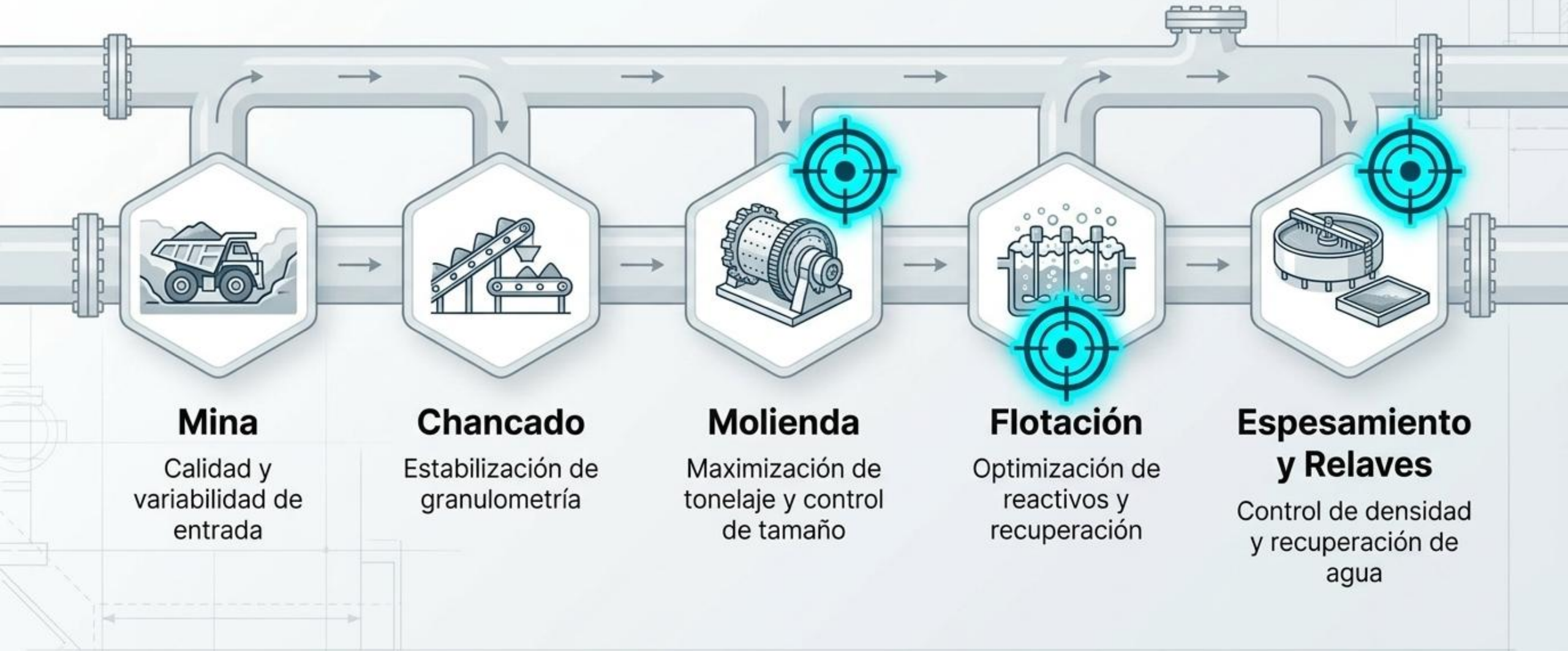
Estimación en tiempo real de variables críticas (difíciles de medir físicamente) mediante modelos matemáticos robustos.



Sistemas Recomendantes & MPC-Fuzzy

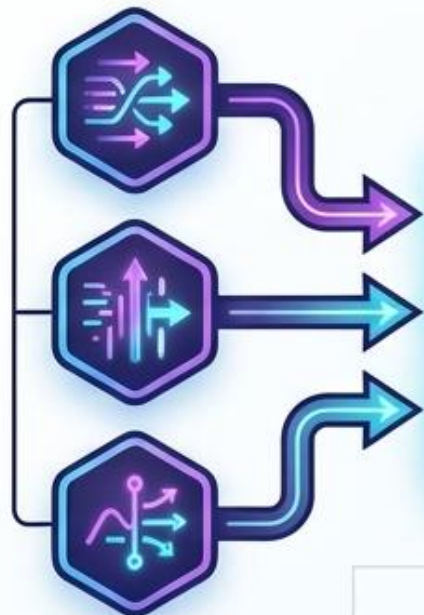
Algoritmos de IA y lógica difusa que asisten a la sala de control con decisiones precisas para estabilizar el proceso.

Anatomía del proceso: **Trazabilidad integral**



Intervención Quirúrgica: Control Predictivo y Lógica Difusa

Señales de Planta
(Torque, Potencia, Flujos)



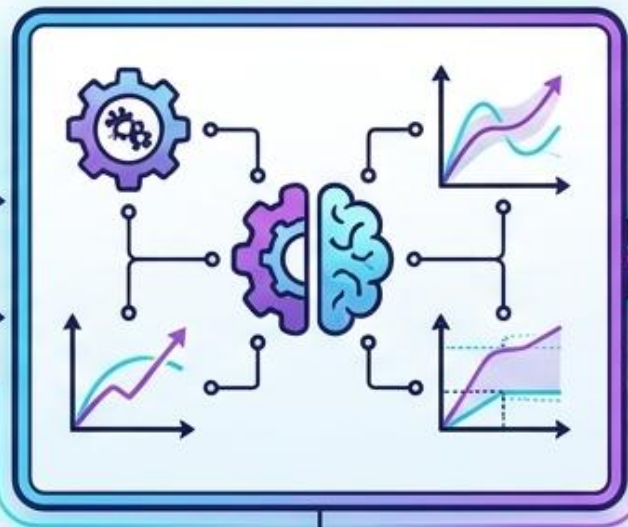
Señales de Planta
(Torque, Potencia,
Flujos)

Controlador Difuso
(Fuzzy)



Emula el razonamiento del
mejor operador para
manejar la incertidumbre.

Motor MPC
(Control Predictivo)



Calcula la trayectoria óptima
futura basándose en
restricciones multivariables.

**Acciones
Manipuladas**



Ajuste automatizado e
inteligente de válvulas,
velocidades y flujos.

El Quirófano Digital: Gemelos Digitales



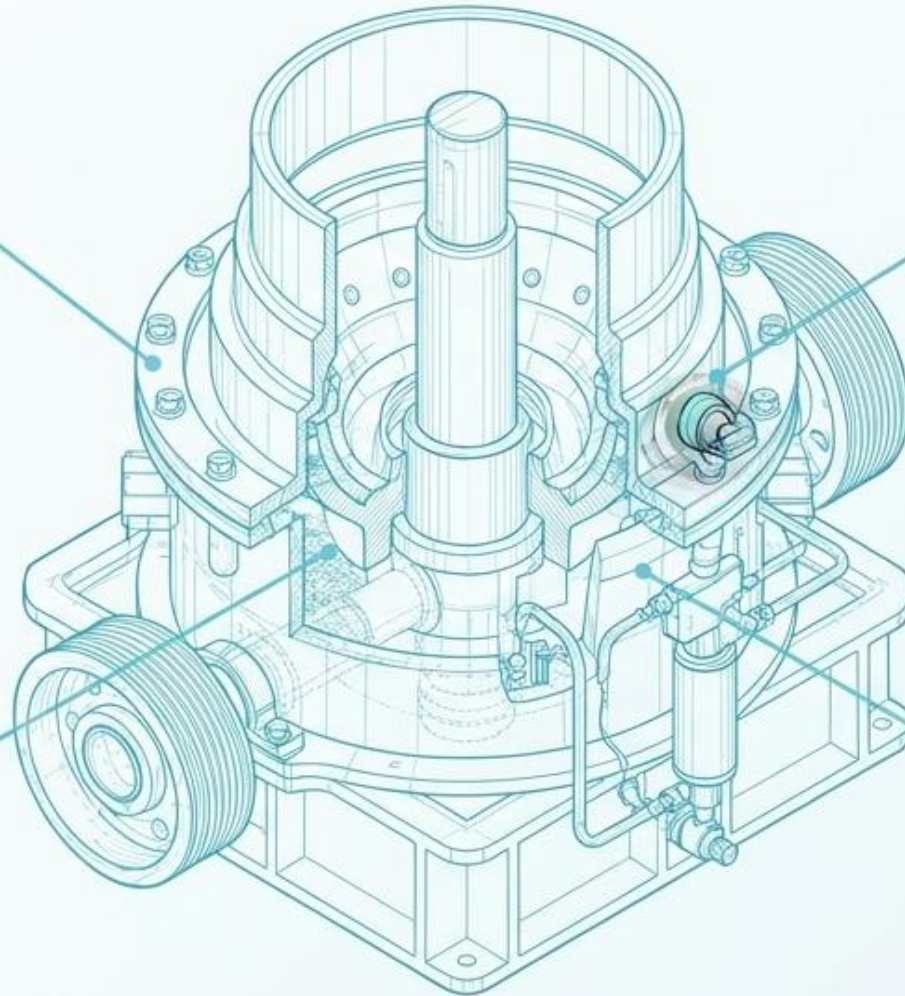
Réplica Exacta

Simulación del comportamiento físico en un entorno virtual sin riesgo para la producción.



Sensores Virtuales

Inferencia matemática de variables imposibles de medir con instrumentación física (Ej. Nivel de llenado volumétrico).



Predicción de Fallas

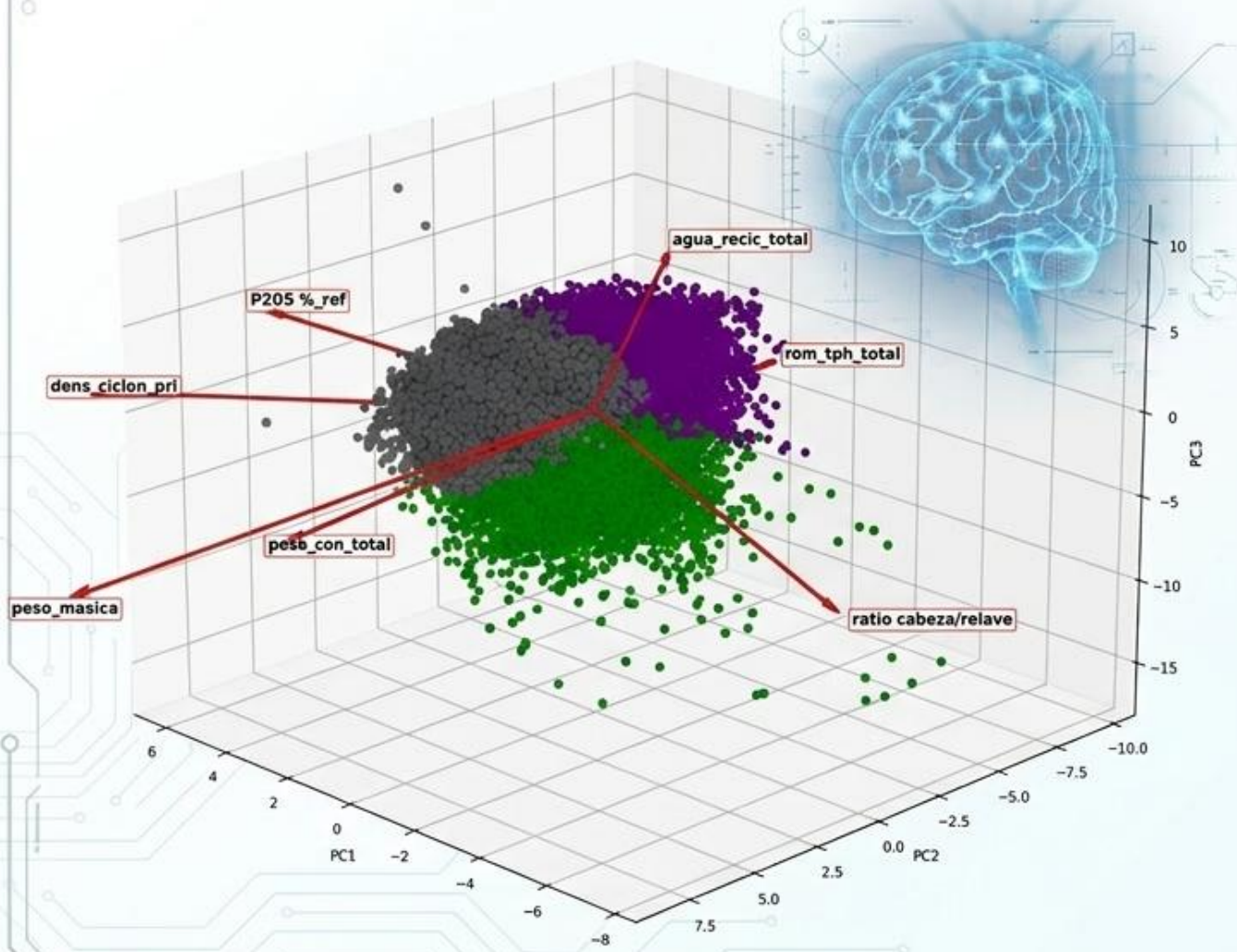
Detección de desgaste de componentes y riesgo de sobrecarga antes de que ocurran.



Optimización What-If

Prueba de nuevas estrategias de control en la réplica antes de aplicarlas en la planta real.

Medicina Preventiva: Analítica Avanzada y Sistemas Recomendadores



1. Reducción de Variabilidad

Uso de Machine Learning para identificar y aislar patrones ocultos que causan oscilaciones operacionales crónicas.

2. Anticipación de Desviaciones

Algoritmos predictivos que alertan al operador horas antes de que una variable crítica salga de sus límites de seguridad.

3. Sistemas de Recomendación

Generación de "recetas" operativas en tiempo real para guiar al metalurgista hacia la máxima eficiencia energética y de reactivos.

La Física de la Optimización: Reducir Variabilidad para Maximizar Beneficio

Límite Operacional Máximo



Antes del APC

Con Control Avanzado J&M

Al instalar un **'sistema inmunológico'** (APC) que absorbe las perturbaciones, estabilizamos el proceso. Esto permite empujar la operación más cerca de sus límites físicos de diseño, incrementando la producción sin arriesgar el equipo.

Metodología Clínica: Un Ciclo de Mejora Continua

Monitoreo y Ajuste:

Sintonización fina, reducción de variabilidad y auditoría de resultados.

Implementación en Planta:

Despliegue técnico con acompañamiento seguro en terreno.



Diagnóstico Inicial:

Levantamiento de datos, evaluación de infraestructura y detección de síntomas.

Identificación & Diseño:

Creación de la estrategia de control, gemelos digitales y diseño del tratamiento (MPC/APC).

Nuestro Diferenciador: Experiencia Real en la Trinchera

La Planta



Experiencia directa en la operación física. Enfoque práctico.

El Control



Alta especialización en algoritmos APC y analítica avanzada.

Soporte incondicional: Acompañamiento técnico seguro en el momento crítico, incluyendo fines de semana y feriados.

El Pronóstico Favorable: Beneficios Operacionales



Mayor Recuperación

Incremento medible en la recuperación metalúrgica y máxima eficiencia de los activos instalados.



Estabilidad Absoluta

Incremento drástico en la estabilidad térmica y reducción estructural de la variabilidad operacional.



Eficiencia de Insumos

Optimización directa y automática en el consumo de costosos reactivos químicos y energía (kWh/t).



Máxima Utilización

Mayor aprovechamiento del hardware y sistemas existentes sin necesidad de paradas prolongadas de planta.

Por qué elegirnos: Nuestra Propuesta de Valor



ADN Minero

Experiencia directa y física en la operación, no solo desarrollo de software de escritorio. Nuestro enfoque es 100% práctico y de campo.



Alta Especialización

Maestría exclusiva y profunda en sistemas de Control Avanzado (APC) específicamente para el complejo sector minero-metalúrgico.



Soporte Crítico 24/7

Acompañamiento técnico clínico, seguro e ininterrumpido. Nuestra vigilancia incluye fines de semana y feriados.



Capacitación Continua

No creamos cajas negras ni dependencias tecnológicas; formamos meticulosamente a su equipo para dominar las herramientas.

Un Ecosistema de Confianza

CLIENTES (OPERACIONES CONFIADAS A J&M)

HUDBAY

ABB

 **MARCOBRE**

EMPRESAS PARTNER (NUESTROS ALIADOS ESTRATÉGICOS)

3R Ingeniería de 
Automatización

RTS 
Automation

Soluciones implementadas y validadas en operaciones mineras de clase mundial.



“Somos la medicina para tus procesos.”

WWW.MEDIMINERAL.COM

Directores:

John Zegarra | john.zegarra@medimineral.com | +51 944 423 938

Hyeynor Zamata | hyeynor.zamata@medimineral.com | +51 916 939 334