

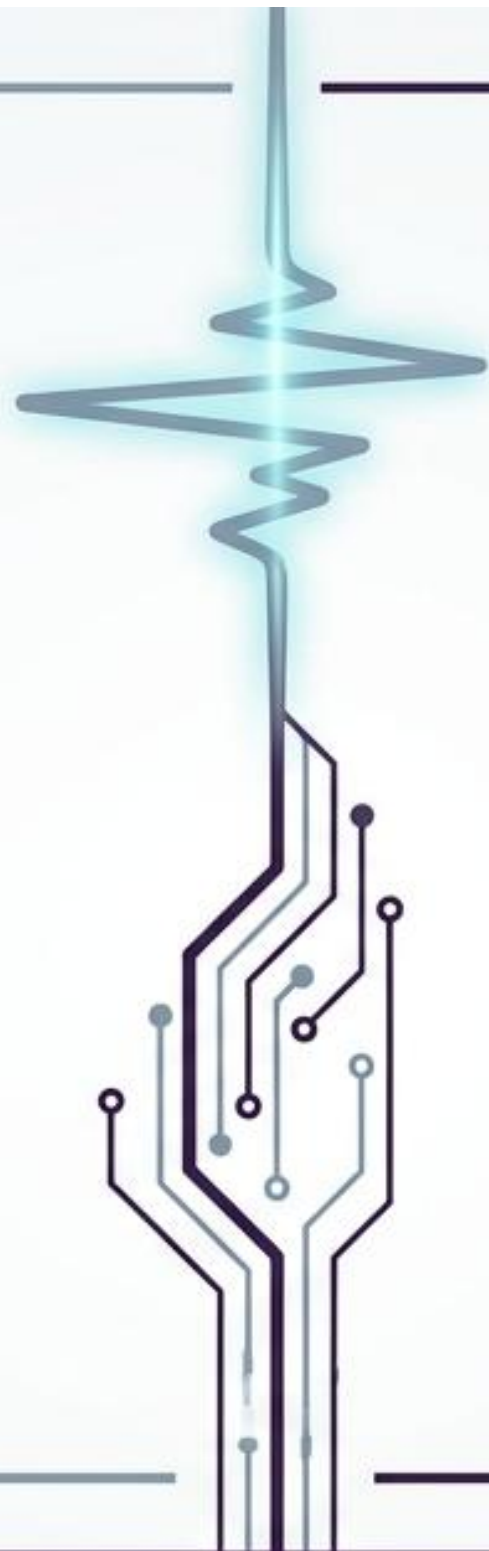
# Somos la medicina para tus procesos.

Gestión tecnológica y continuidad operacional para infraestructura biomédica



## El Paciente Clínico

El diagnóstico humano exige atención preventiva, intervención precisa y monitoreo constante para preservar la vida.

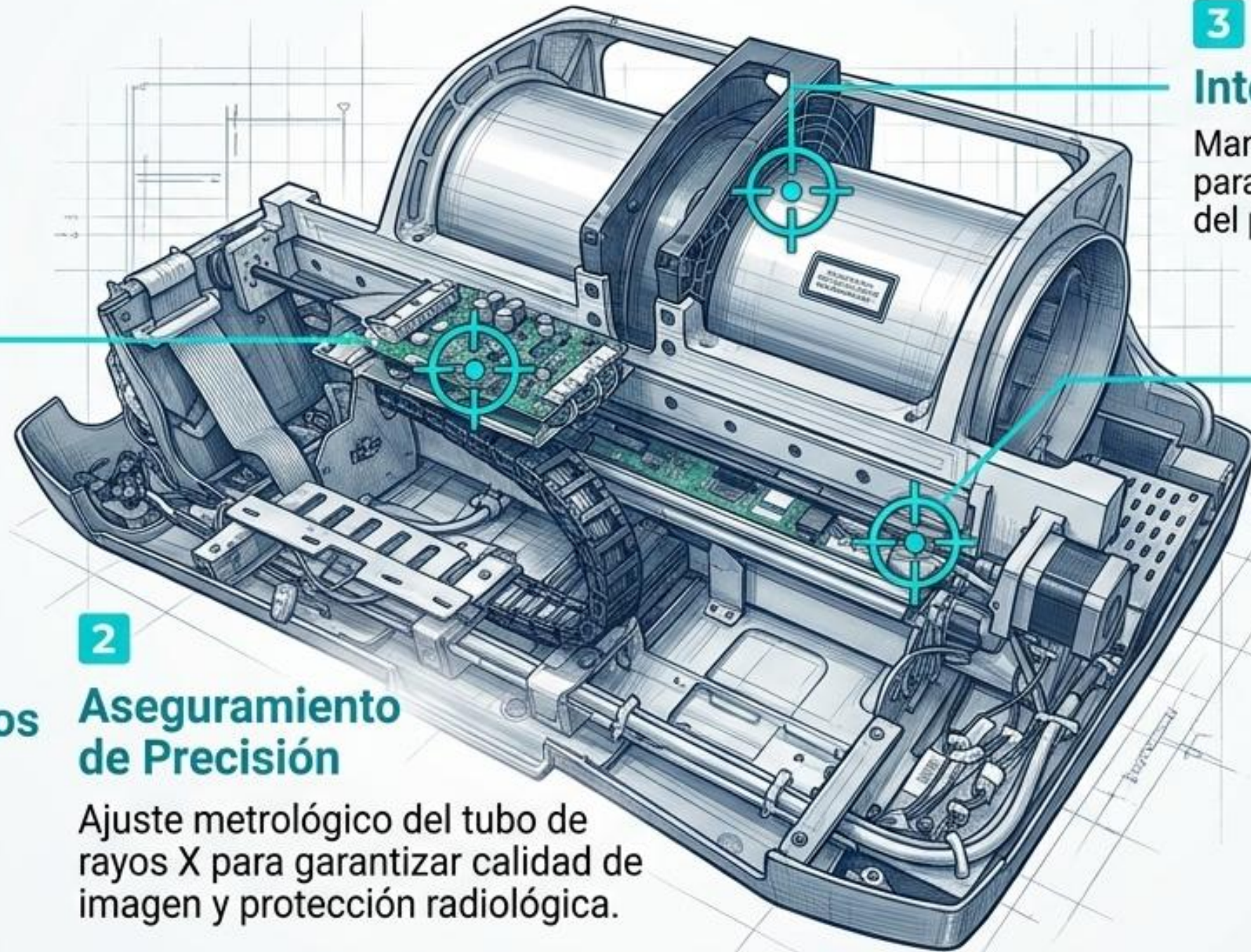


## El Paciente Tecnológico

Su infraestructura médica exige exactamente lo mismo. Cuando un equipo de diagnóstico falla, la atención al paciente se detiene.

**No somos un taller de reparaciones.  
Somos ingenieros de la salud operativa de su hospital.**

# Precisión interna para diagnósticos exactos: Anatomía del cumplimiento.



## 1 Inspección de Componentes Críticos

Verificación de placas base para evitar cortocircuitos que comprometan el equipo.

## 2 Aseguramiento de Precisión

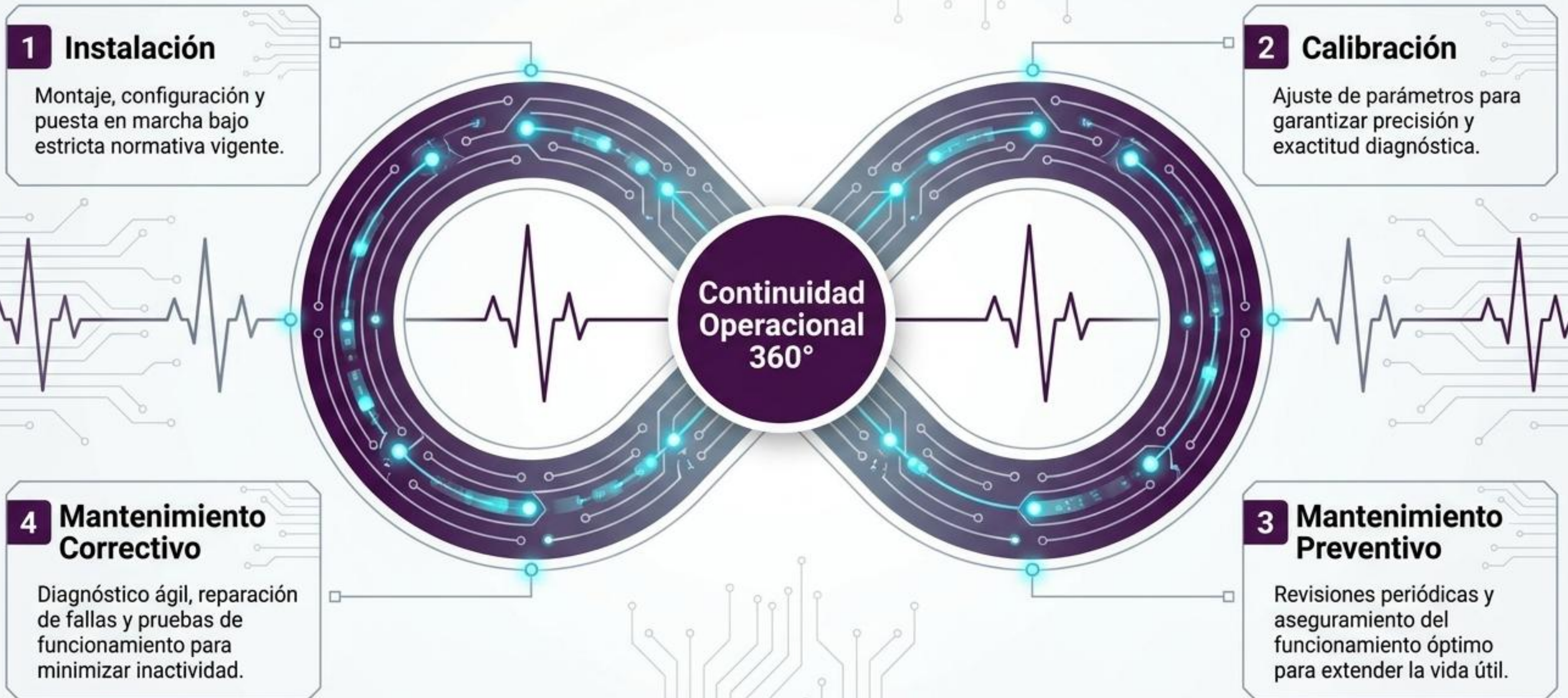
Ajuste metrológico del tubo de rayos X para garantizar calidad de imagen y protección radiológica.

## 3 Integridad Mecánica

Mantenimiento de rieles y ejes para un posicionamiento seguro del paciente y operador.

Nuestro personal posee un sólido conocimiento técnico para asegurar la protección de pacientes, operadores y la confiabilidad total de los resultados clínicos.

# El Ciclo de Continuidad Operacional



# Ecosistema de Ingeniería Biomédica

Servicios integrales alineados con normativas internacionales a lo largo de todo el ciclo de vida del equipo.



## Diagnóstico por Imágenes

Sistemas complejos de radiología y escaneo que exigen alta precisión metrológica.



## Monitoreo de Pacientes

Dispositivos de seguimiento vital donde la lectura ininterrumpida es obligatoria.



## Laboratorio Clínico

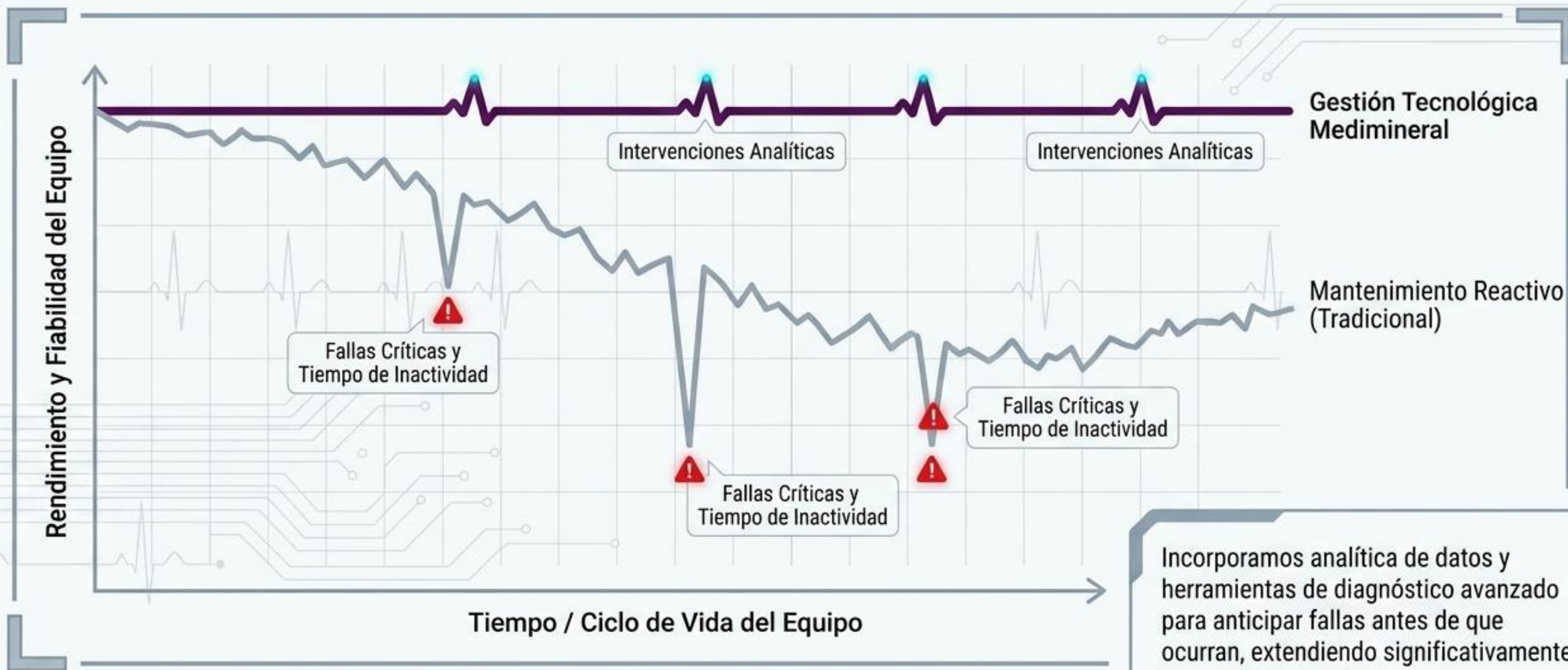
Equipos de análisis que requieren calibración exacta para resultados confiables.



## Soporte Vital Crítico

Tecnología de soporte donde el margen de error permitido es cero.

# La Curva de Mantenimiento Predictivo



Incorporamos analítica de datos y herramientas de diagnóstico avanzado para anticipar fallas antes de que ocurran, extendiendo significativamente la vida útil del equipo.

# El Estándar Medimineral vs. El Enfoque Tradicional

	El Enfoque Tradicional	El Estándar Medimineral
Metodología	Reparaciones reactivas ante fallas evidentes.	Anticipación de fallas mediante diagnóstico avanzado.
Control y Seguimiento	Registros manuales e historiales fragmentados.	Trazabilidad digital total e intervenciones documentadas.
Impacto Financiero	Altos costos por tiempos de inactividad imprevistos.	Reducción de costos operativos mediante disponibilidad optimizada.
Cumplimiento	Ajustes empíricos.	Verificación metrológica bajo estrictas normativas internacionales.

# La Fórmula de la Eficiencia Clínica

Trazabilidad Digital



Analítica de Datos

Intervenciones de Alta Precisión



**Cero Tiempos de Inactividad & Reducción de Costos**

Nuestro equipo altamente capacitado traduce la información de los datos en intervenciones oportunas y seguras en terreno.





# Aprobados por los más altos estándares.

Trabajamos bajo estrictos estándares de seguridad y **normativas** del sector salud.

- **Cumplimiento Normativo:** Aseguramos que cada configuración y calibración cumpla con las exigencias regulatorias nacionales e internacionales.
- **Aliado Estratégico:** Nuestra experiencia en terreno nos permite interactuar directamente con entidades reguladoras, garantizando que su institución opere siempre dentro del marco legal.
- **Confiabilidad Clínica:** La protección del paciente comienza con la certificación del equipo.

# La Tríada de Valor Medimineral

## Eficiencia

Minimizar los tiempos de inactividad, maximizar la disponibilidad de los equipos y reducir costos operativos.

## Seguridad

Proteger a pacientes y operadores mediante intervenciones precisas y protocolos de calidad inflexibles.

## Innovación

Aplicar herramientas digitales, analítica y trazabilidad para transformar el mantenimiento en gestión tecnológica predictiva.

Maximice el desempeño de su infraestructura tecnológica biomédica.



**MEDIMINERAL**

# Asegure la continuidad de sus servicios clínicos.

Las instituciones de salud que lideran el futuro no reaccionan a las fallas; las previenen. Transforme su mantenimiento en una ventaja operativa con Medimineral.

Contacto Directo:

**Pedro Zegarra**

Teléfono:

**+51 944 423 938**

Email:

**[pedro.zegarra@medimineral.com](mailto:pedro.zegarra@medimineral.com)**