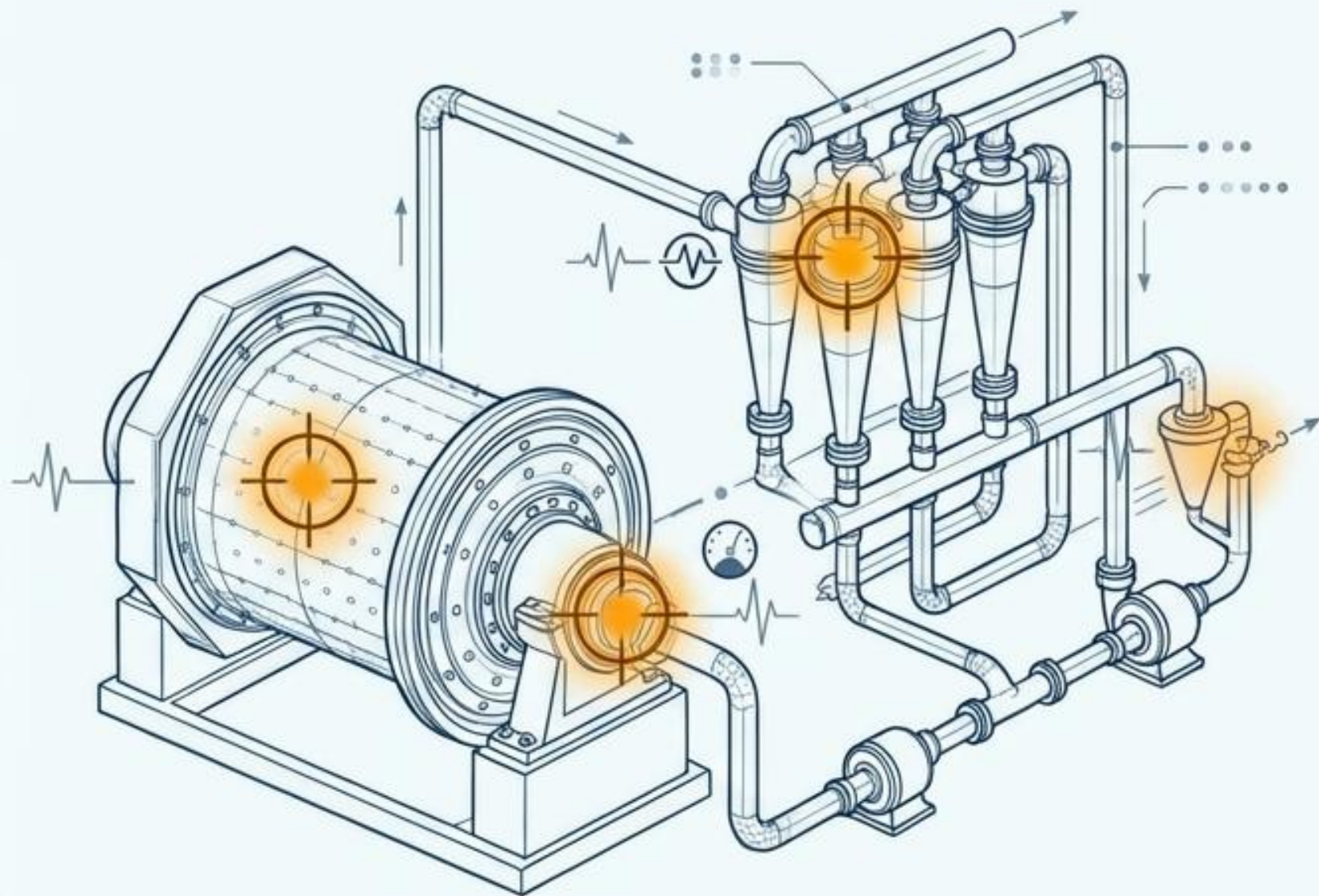




Somos la medicina para tus procesos.

Optimización de procesos mineros mediante control avanzado (APC) y analítica predictiva.

El Enfoque Diagnóstico: De Síntomas a Salud Operacional



El Paciente Reactivo (Síntomas)



Alta variabilidad en variables críticas del proceso.



Falta de integración entre la lógica de control y la operación real.



Ineficiencias físicas crónicas (molienda, flotación, relaves).



Puntos ciegos operacionales.

Operación Optimizada (El Tratamiento)



Estabilidad estructural inducida por control avanzado.



Sincronización total mediante sistemas integrados (APC + IA).



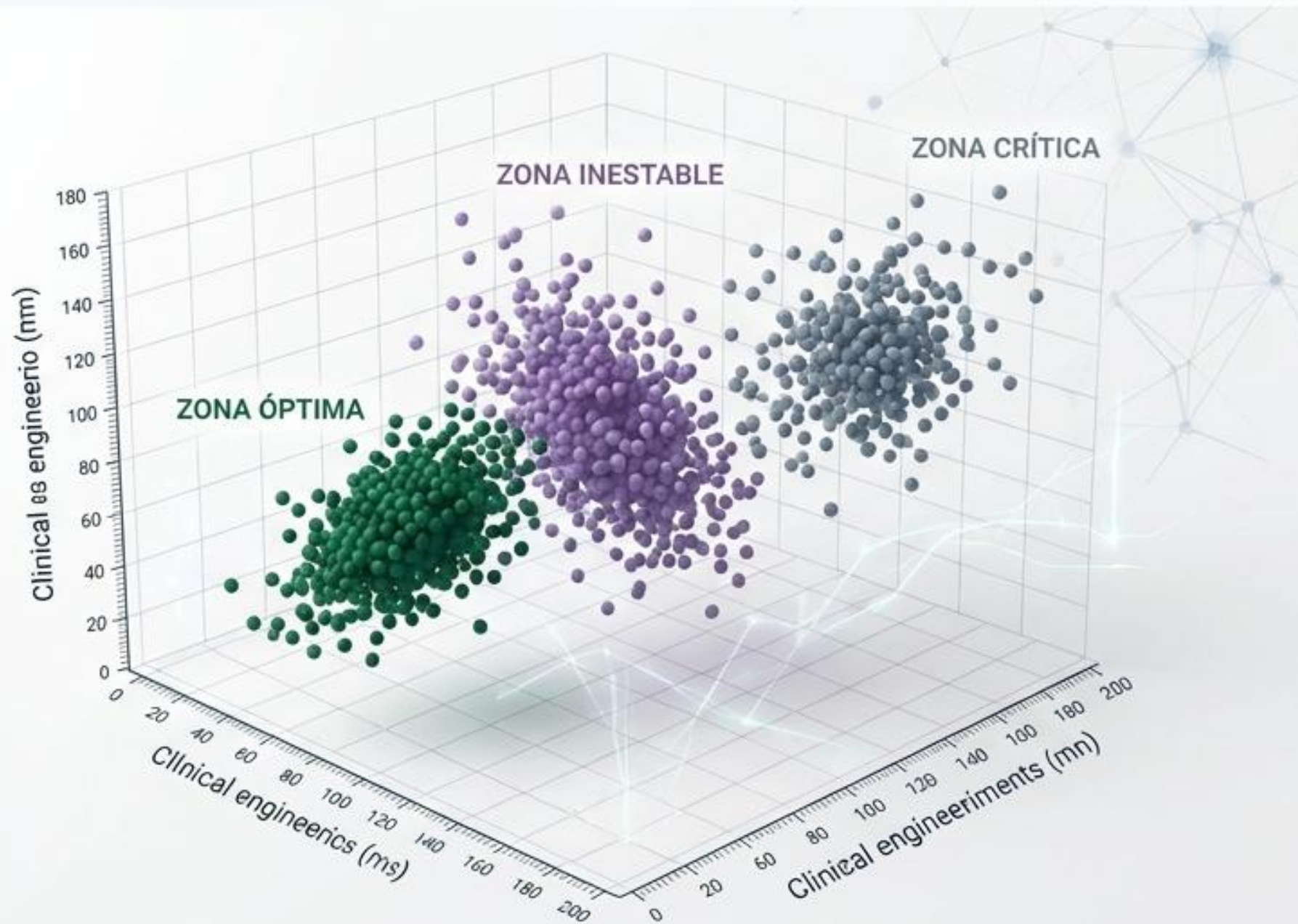
Maximización de tonelaje y recuperación metalúrgica.



Visibilidad predictiva 24/7.

Transformamos los síntomas crónicos en oportunidades de estabilización y máxima rentabilidad.

Cuadrantes Operacionales: Mapeo de Salud Dinámica



La Herramienta:

Algoritmos de Clustering y Machine Learning para analizar múltiples variables simultáneamente.

El Diagnóstico:

Identifica zonas de inestabilidad, baja eficiencia o sobrecarga oculta en el comportamiento histórico y en tiempo real.

El Objetivo:

Descubrir el Cuadrante Óptimo – la zona dorada de operación que maximiza recuperación y throughput sin estresar los activos.

Visión Industrial: Los Ojos Clínicos del Proceso



1

Inspección Continua

Redes neuronales analizando en vivo fajas transportadoras (atollos, derrames) y celdas de flotación.

2

Análisis Metalúrgico en Vivo

La IA extrae variables críticas de la espuma de flotación: color, textura, velocidad y estabilidad.

3

Conversión de Datos

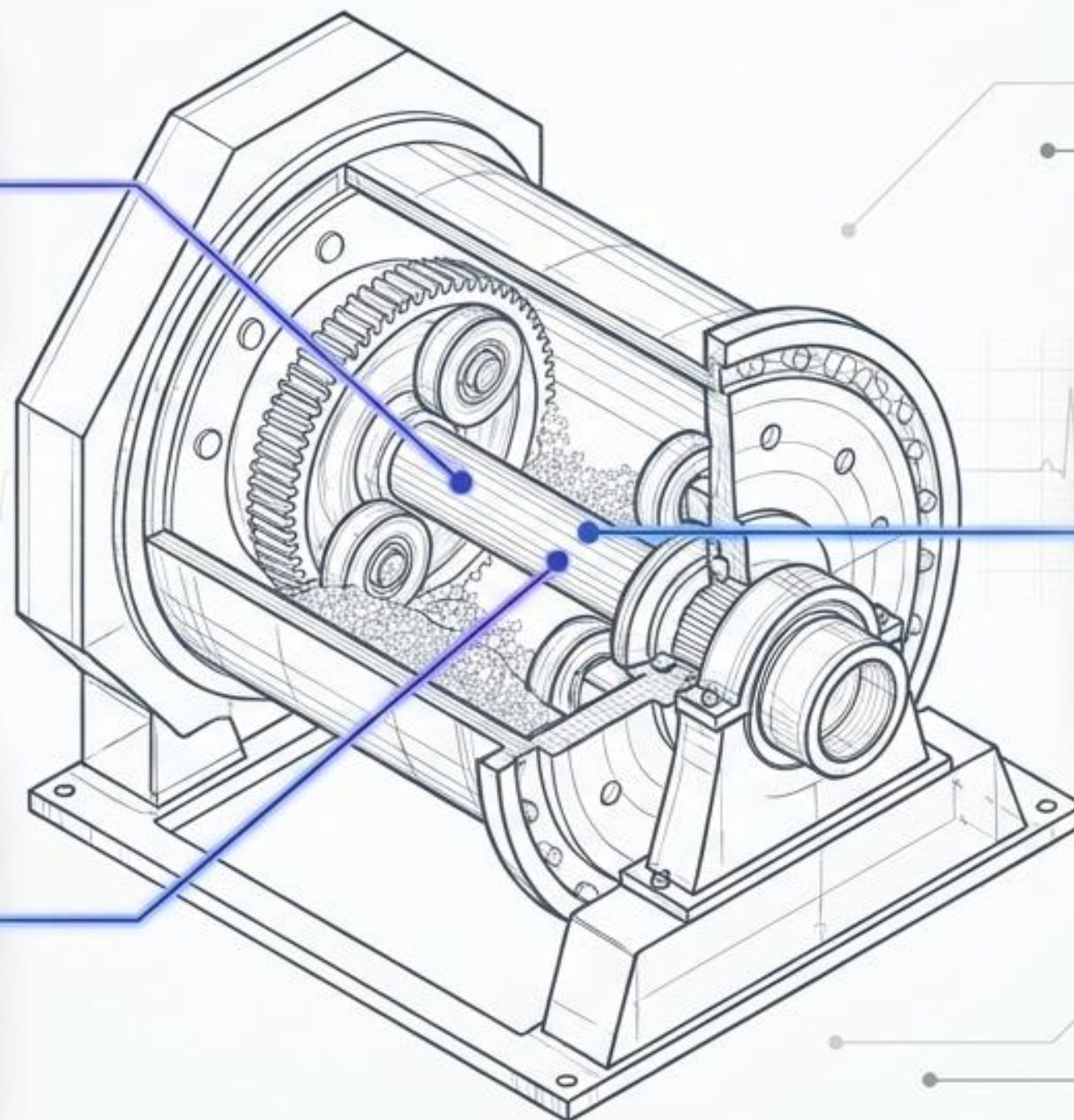
Transformamos una imagen cruda en un indicador de salud operacional directo a su plataforma APC, mejorando el diagnóstico y automatización.

Sensores Virtuales: Calculando lo Inmedible



Monitoreo de Signos Vitales: El Reto

VARIABLES CRÍTICAS IMPOSIBLES DE MEDIR CON INSTRUMENTACIÓN FÍSICA (EJ. NIVEL DE LLENADO VOLUMÉTRICO REAL).



Monitoreo de Signos Vitales: La Solución



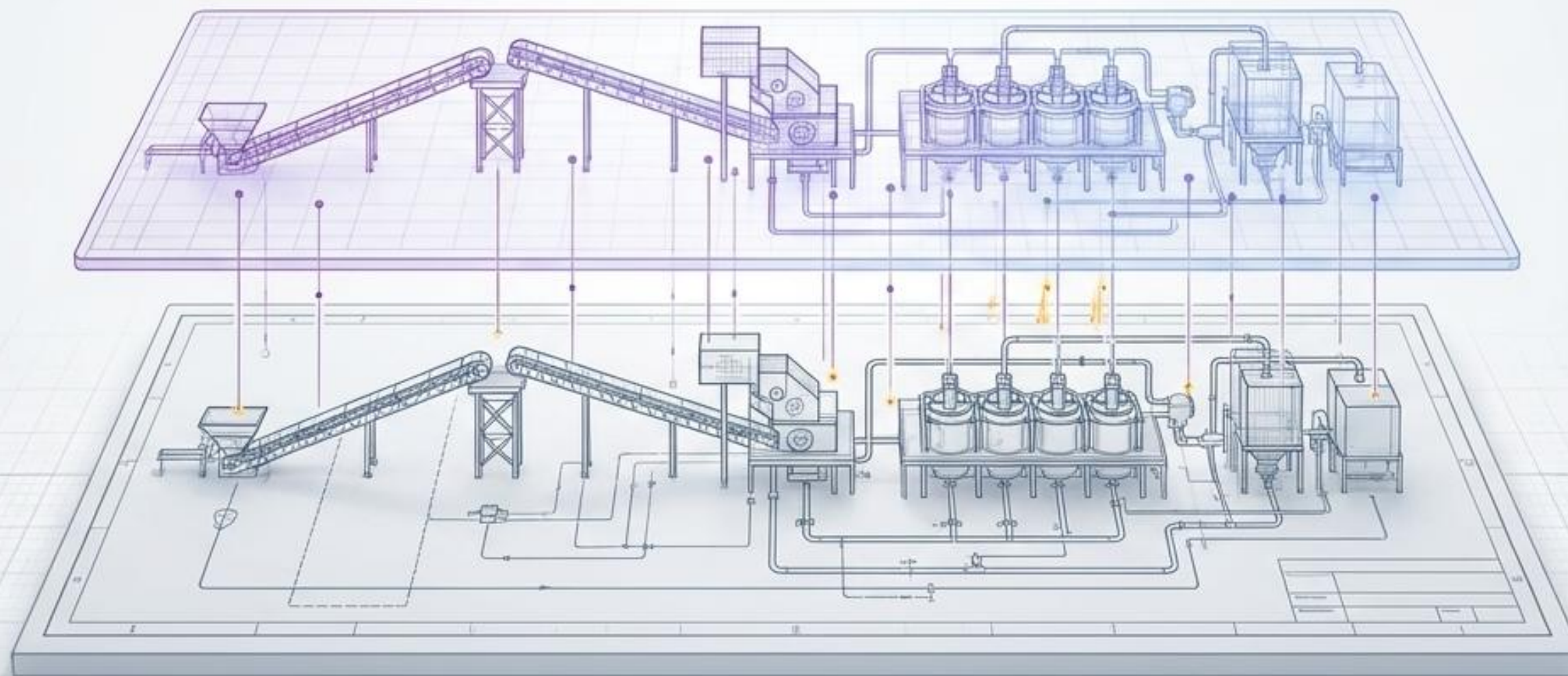
Modelos matemáticos robustos, analítica avanzada y Machine Learning que calculan estimaciones en tiempo real basándose en correlaciones del proceso.

Monitoreo de Signos Vitales: El Impacto Operacional



Visibilidad absoluta. Reducción de dependencia en instrumentación física costosa o con alta demora analítica.

Agentes de IA: El Nuevo Estándar Clínico en Minería 4.0



Medicina Preventiva (Gemelos Digitales)

Réplicas virtuales dinámicas del proceso físico. Permiten simular escenarios de estrés, probar nuevas estrategias (What-If) y anticipar comportamientos antes de arriesgar la operación real.

Asistencia Cognitiva

Una plataforma analítica que no solo muestra datos históricos, sino que proyecta futuros operacionales mediante simulación continua.



El Optimizador: La Receta Operativa en Tiempo Real

 **Desviación Detectada**

R_x

Clinical Lab Report


Receta Operativa A: Ajuste Setpoint

 **+5°C** / **+1.2 pH** /  **-3.5% Flujo**

Receta Operativa B: Ajuste Setpoint

 **-2°C** / **-0.8 pH** /  **+2.0% Flujo**

Receta Operativa C: Ajuste Setpoint

 **+1°C** / **+0.1 pH** /  **-0.5% Flujo**



El Asistente Virtual: El Pseudo-Recomendador cruza condiciones actuales, datos históricos y machine learning.

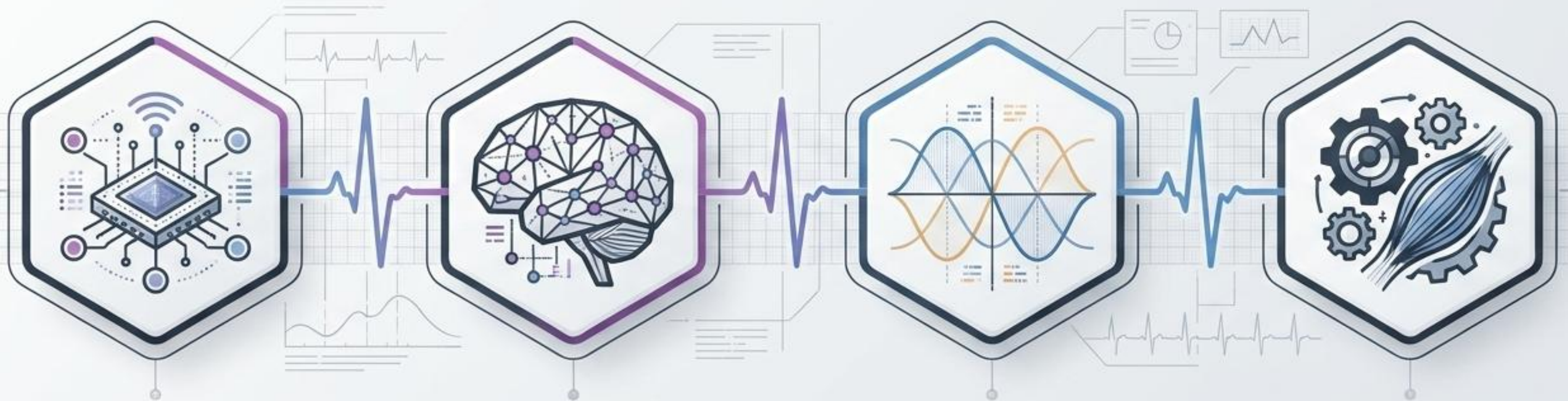


Anticipación de Desviaciones: Detecta condiciones subóptimas y sugiere acciones preventivas antes de que la salud de la planta decaiga.



Guía Metalúrgica: Emite recetas con ajustes específicos (setpoints sugeridos) para guiar al operador hacia la máxima eficiencia de energía y reactivos.

Arquitectura MOIS: Un Organismo Digital Integrado



**Monitor Biométrico
(Sensores y Visión):**
Captura las señales
de planta.

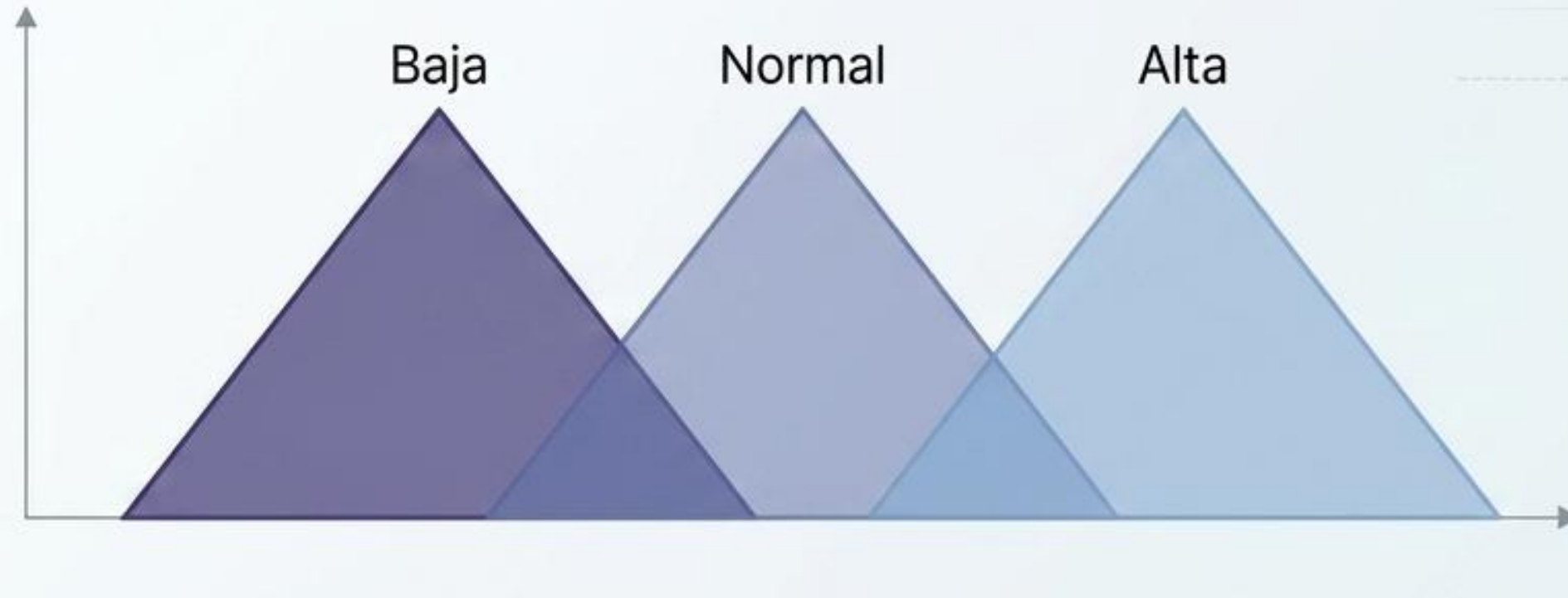
**El Cerebro
(Sistema Recomendador):**
Analiza el contexto y genera
la estrategia a largo plazo.

**Los Reflejos
(Sistema Experto - Fuzzy):**
Aporta el conocimiento
táctico y contextual del
operador experto.

**El Músculo
(Control MPC):**
Ejecuta la acción precisa
y multivariable sobre el
equipo físico.

MOIS (Medimineral Operational Intelligence System) no es un software aislado, es el sistema nervioso central de su planta.

La Mente: Razonamiento Lógico Ante la Incertidumbre



Lógica Difusa (Fuzzy Logic)

Integra el conocimiento experto mediante reglas heurísticas que permiten manejar la incertidumbre y dinámica no lineal del proceso minero.

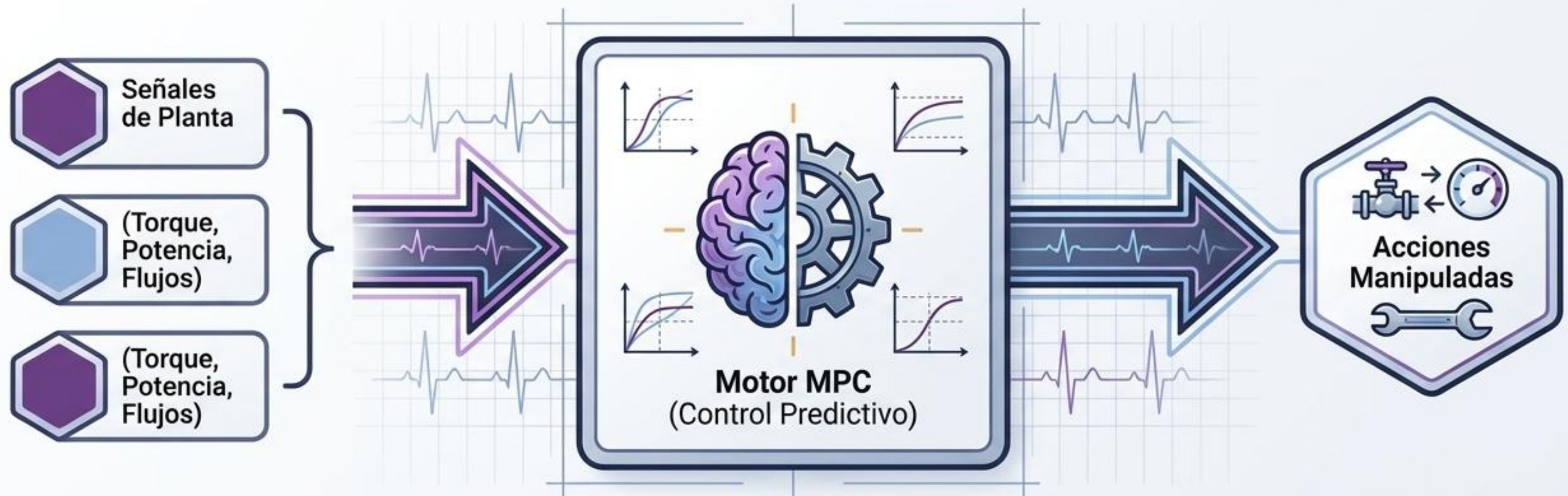
Clonando al Experto

Emula el razonamiento del operador estrella de la sala de control, digitalizando su experiencia y aplicándola 24/7 sin fatiga.

Preparación para la Acción

Traduce el contexto complejo en directrices claras para el motor de ejecución.

El Músculo: Control Predictivo Multivariable (MPC)



Anticipación Matemática:
El motor MPC calcula la trayectoria óptima futura basándose en complejas restricciones dinámicas y límites de seguridad.



Acción Quirúrgica:
Ajuste automatizado, inteligente y simultáneo de válvulas, velocidades, velocidades y flujos de agua/reactivos.



El Resultado Físico:
Absorbemos las perturbaciones externas como un sistema inmunológico, permitiendo operar más cerca del límite máximo de diseño del equipo sin riesgo.

El Pronóstico Favorable: Beneficios Operacionales



Mayor Recuperación

Incremento medible en la recuperación metalúrgica y máxima eficiencia de los activos instalados.



Estabilidad Absoluta

Incremento drástico en la estabilidad térmica y reducción estructural de la variabilidad operacional.



Eficiencia de Insumos

Optimización directa y automática en el consumo de costosos reactivos químicos y energía (kWh/t).



Máxima Utilización

Mayor aprovechamiento del hardware y sistemas existentes sin necesidad de paradas prolongadas de planta.

Nuestro Equipo Médico: ADN Minero y Especialización



ADN Minero



El Respaldo

Más de 15 años liderando implementaciones y soporte en plantas concentradoras a lo largo de Perú y Sudamérica.

El Foco

Somos especialistas 100% dedicados a la ingeniería y consultoría de tecnologías de control avanzado (APC) y analítica predictiva.

El Método

Una fusión exacta de profundo conocimiento algorítmico y experiencia operativa cruda en la planta. No somos solo desarrolladores de escritorio.

Acompañamiento en la Trincherera: Soporte Crítico 24/7



Realidad Operativa:

Despliegue técnico con **acompañamiento seguro** en el terreno. **Estamos presentes en el momento crítico.**



Cuidado Intensivo 24/7:

Acompañamiento ininterrumpido que incluye fines de semana y feriados. **Su operación no duerme, nuestro soporte tampoco.**



Sin Cajas Negras (Capacitación Continua):

No creamos dependencias tecnológicas. **Formamos meticulosamente** a su equipo de **planta y metalurgistas** para que dominen las **herramientas de Industria 4.0.**

Ecosistema de Confianza: Eficacia Comprobada

CLIENTES (Operaciones Confiadas a Medimineral)

HUDBAY

MARCOBRE

EMPRESAS PARTNER (Nuestros Aliados Estratégicos)

ABB

3R Ingeniería de
Automatización

RTS
Automation

“Soluciones implementadas y validadas en operaciones mineras de clase mundial.”



MEDIMINERAL

Somos la medicina para tus procesos.

WWW.MEDIMINERAL.COM

Directores:

John Zegarra | john.zegarra@medimineral.com | +51 944 423 938
Hyeynor Zamata | hyeynor.zamata@medimineral.com | +51 916 939 334